



SNJ54HC374FK

Номер на частта	SNJ54HC374FK	Статус на RoHs	N/A
Производител / марка	N/A	Състояние на запаса	5722 pcs stock
Описание на продукта	54HC374 OCTAL D-TYPE EDGE-TRIGGE	Кораб от	Hong Kong
Информационни листове	SNx4HC374.pdf	Път на превоза	DHL/Fedex/TNT/UPS/EMS

Получите оферта

Моля, щракнете върху „Вземете оферта“ и попълнете всички необходими полета. Ние ще отговорим на вашата заявка в рамките на 24 часа по имейл. Ако срещнете някакви проблеми, моля, оставете съобщение или ни изпратете имейл на info@global-ic.hk, и ние ще се свържем с вас възможно най-скоро.

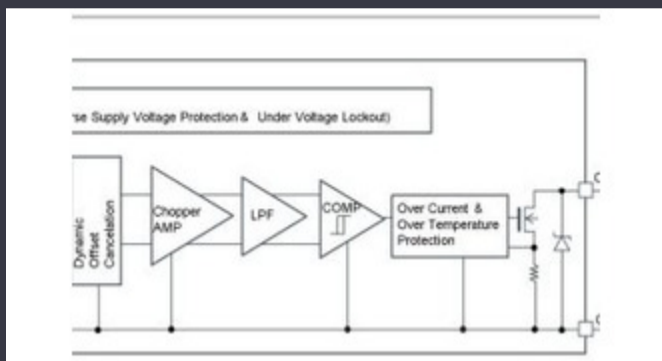
Получите оферта

Изображението може да е представяне. Вижте спецификациите за подробности за продукта.

Спецификации на на SNJ54HC374FK

серия	*	Пакет	Bulk
Основен номер на продукта	54HC374		

Свързани новини



Автомобилните магнитни детектори работят до 38V

2023/08/23

Инспекционните камери измерват до 800 nm в производството

2023/08/11

EUMW: Rohde & Schwarz подобрява автомобилния радарен тестер

2023/09/15

Доклад за напредъка на Reram

2023/04/26

12V или 48V захранване за захранване осигурява пикове от 800W

2023/09/13

Cobot на Schneider може да вдигне 3 кг и да позиционира до 20 μm

2023/08/7

Спонсорирано съдържание: Бъдещето на автомобилната сигурност по дизайн

2023/04/19

Погледна точка: Ултра-ранно откриване на пожар с IoT сензори с помощта на LoRaWAN

2023/07/14

Платната дъска за троен дисплей X7000 получава 4x 2.5gbit/s ethernet и 2x RS-485

2023/08/21

Easby очи е резен от пазара на IoT с Geniatech SBCS

2023/07/18

Здрав, защитен GAN отваря търговски възможности за центрове за данни, превозни средства и PV

2023/09/7

Модул Steer-по тел за поръчани и автомобили с нисък обем

2023/09/13