



## SI5341A-D13152-GM

Номер на частта	<a href="#">SI5341A-D13152-GM</a>	Статус на RoHs	
Производител / марка	<a href="#">Skyworks Solutions, Inc.</a>	Състояние на запаса	5300 pcs stock
Описание на продукта	IC CLOCK GENERATOR 64QFN	Кораб от	Hong Kong
Информационни листове		Път на превоза	DHL/Fedex/TNT/UPS/EMS

### 5300 pcs stock

Референтна цена (в щатски долари)

260 pcs

\$10.346

Изображението може да е представяне. Вижте спецификациите за подробности за продукта.

### Получите оферта

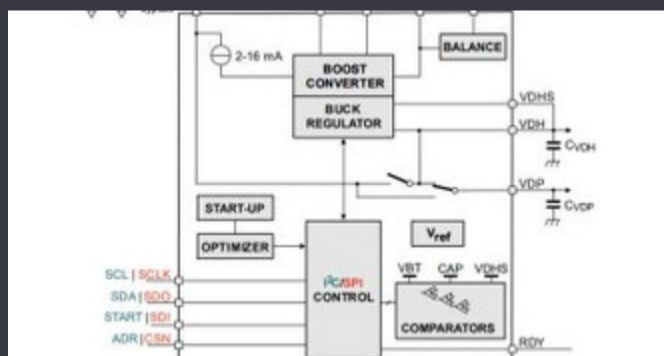
Моля, щракнете върху „Вземете оферта“ и попълнете всички необходими полета. Ние ще отговорим на вашата заявка в рамките на 24 часа по имейл. Ако срещнете някакви проблеми, моля, оставете съобщение или ни изпратете имейл на [info@global-ic.hk](mailto:info@global-ic.hk), и ние ще се свържем с вас възможно най-скоро.

Получите оферта

### Спецификации на на SI5341A-D13152-GM

Напрежение - Доставка	1.71V ~ 1.89V, 3.14V ~ 3.47V	Тип	Clock Generator
Пакет на доставчик на устройства	64-QFN (9x9)	серия	MultiSynth™
Съотношение - Вход: Изход	4:10	Пакет / касета	64-VFQFN Exposed Pad
Пакет	Tray	PLL	Yes
продукция	CML, HCSL, LVCMOS, LVDS, LVPECL	Работна температура	-40°C ~ 85°C (TA)
Брой на веригите	1	Тип монтаж	Surface Mount
Вход	Clock, Crystal, LVCMOS	Честота - Макс	1.028GHz
Разделител / Multiplier	Yes/No	Диференциално - Вход: Изход	Yes/Yes

### Свързани новини



IC отрязва тока пулсиране, за да удължи живота на IoT Cell Cell Life

2023/07/11

Еластични печатни платки при смарт сърдечен монитор и други

2023/08/16

Accellera определя датата за дискусии за симулация с много домейни Модулни системи - Дяволът е в вградения детайл

2023/08/22

Как материята стана реалност

2023/07/19

Вграден свят: Индустриални компютри без фен елхово езеро

2023/03/15

Новото строителство на CSL Derbyshire HQ е шест пъти по-голям

2023/08/3

Google Scrolls and Folds трепт до версия 3.13

2023/08/30

2023/04/5

Погледна точка: Изхвърляне на проводниците, за да хвърлите килограмите в автомобила

2023/08/29

Terran Orbital разширява производството, поддържайки седем сателитни автобуса

2023/09/13

Суперкондензаторни банки за съхранение на енергия

2023/08/16

Вграден свят: Wi-Fi 6, Bluetooth и IEEE 802.15.4 LR-WPAN в един модул

2023/03/16