



MT29C2DBGM-DC TR

Номер на частта	MT29C2DBGM-DC TR	Статус на RoHs	
Производител / марка	Micron Technology	Състояние на запаса	4995 pcs stock
Описание на продукта	MASSFLASH/LPDDR2 8G	Кораб от	Hong Kong
Информационни листове		Път на превоза	DHL/Fedex/TNT/UPS/EMS

Получите оферта

Моля, щракнете върху „Вземете оферта“ и попълнете всички необходими полета. Ние ще отговорим на вашата заявка в рамките на 24 часа по имейл. Ако срещнете някакви проблеми, моля, оставете съобщение или ни изпратете имейл на info@global-ic.hk, и ние ще се свържем с вас възможно най-скоро.

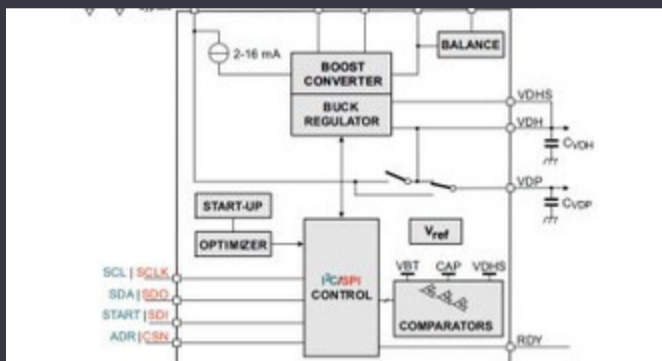
Получите оферта

Изображението може да е представяне. Вижте спецификациите за подробности за продукта.

Спецификации на на MT29C2DBGM-DC TR

серия	-	Пакет	Tape & Reel (TR)
Основен номер на продукта	MT29C2		

Свързани новини



IC отрязва тока пулсиране, за да удължи живота на IoT Cell Cell Life
2023/07/11

Шоу на батерията: Bel свива 4kW аксесоар за превозни средства DC-Спонсорирано съдържание: авангардни полупроводници DC Converter във второ поколение
2023/09/7

Управлявани или неуправляеми индустриални Ethernet превключватели
2023/08/21

Спонсорирано съдържание: Бъдещето на автомобилната сигурност по дизайн
2023/04/19

Здрав, защитен GAN отваря търговски възможности за центрове за данни, превозни средства и PV
2023/09/7

Автомобилните магнитни детектори работят до 38V
2023/08/23

Спонсорирано съдържание: Преминаване към успех: Сближаване на OT и ИТ с устойчива на бъдеща индустриална мрежа инфра
2023/09/18

TDK добавя опция за захранване към Multi-KW DC PSU
2023/09/15

Вграден свят: Видео интервю - Longsys за научноизследователска и развойна дейност, дизайн и продажби на съхранение
2023/03/27

BLE аудио и неговото място в еволюцията на Bluetooth
2023/07/19

Accellera определя датата за дискусии за симулация с много домейни
2023/08/22