



TL760M33QKVURQ1

Номер на частта	TL760M33QKVURQ1	Статус на RoHs	
Производител / марка	N/A	Състояние на запаса	143556 pcs stock
Описание на продукта	IC REG LINEAR 3.3V 500MA TO252-3	Кораб от	Hong Kong
Информационни листове	TL760M33-Q1.pdf	Път на превоза	DHL/Fedex/TNT/UPS/EMS

143556 pcs stock

Референтна цена (в щатски долари)

1 pcs	10 pcs	25 pcs	100 pcs	250 pcs	500 pcs	1000 pcs
\$0.738	\$0.661	\$0.624	\$0.532	\$0.499	\$0.437	\$0.362

Получите оферта

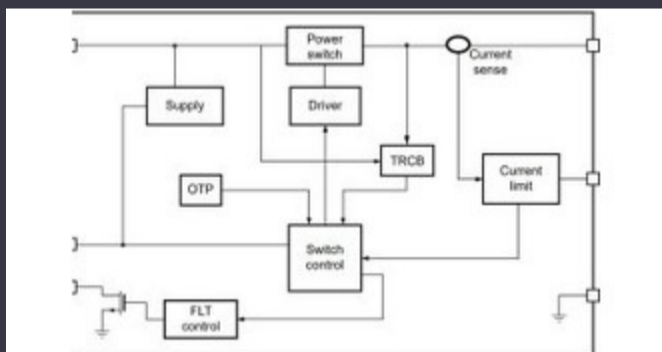
Моля, щракнете върху „Вземете оферта“ и попълнете всички необходими полета. Ние ще отговорим на вашата заявка в рамките на 24 часа по имейл. Ако срещнете някакви проблеми, моля, оставете съобщение или ни изпратете имейл на info@global-ic.hk, и ние ще се свържем с вас възможно най-скоро.

Получите оферта

Спецификации на TL760M33QKVURQ1

Намаляване на напрежението (макс.)	0.5V @ 500mA	Напрежение - изход (Мин / Фиксиран)	3.3V
Напрежение - изход (макс.)	-	Напрежение - Вход (Макс)	26V
Пакет на доставчик на устройствa	TO-252-3	серия	Automotive, AEC-Q100
Функции за защита	Over Current, Over Temperature, Over Voltage	Пакет / касета	TO-252-3, DPak (2 Leads + Tab), SC-63
Пакет	Tape & Reel (TR)	PSRR	62dB (100Hz)
Тип на изхода	Fixed	Изходна конфигурация	Positive
Работна температура	-40°C ~ 125°C	Брой регулатори	1
Тип монтаж	Surface Mount	Ток - Доставка (Макс)	30 mA
Текущи - Quiescent (Iq)	15 mA	Ток - изход	500mA
Контролни функции	-	Основен номер на продукта	TL760M33

Свързани новини



5V превключвателят на товара включва блокиране на обратното и ограничаване на тока

2023/08/17

Easby очи е резен от пазара на IoT с Geniatech SBCS

2023/07/18

Energy Charvesting Socs разширява предлагането на IoT на Mouser Electronics

2023/07/4

Автомобилните магнитни детектори работят до 38V

2023/08/23

Еластични печатни платки при смарт сърдечен монитор и други

2023/08/16

Terran Orbital разширява производството, поддържайки седем сателитни автобуса

2023/09/13

Google Scrolls and Folds трепт до версия 3.13

2023/08/30

2000 кабелни сбруи се обърнаха за седмица

2023/08/3

Rohm интегрира драйвера с Gan Hemt, за да премахне неволите на напрежението на портата

2023/08/31

Спонсорирано съдържание: Calterah, водещ китайски доставчик на MMWAVE IC, носи портфолио за пълен радар SOC за

2023/09/11

EUMW: Rohde & Schwarz подобрява автомобилния радарен тестер

2023/09/15

Текущият сензор за автомобилна зала е с 1% за живота и включва MCU

2023/09/12